

Fișă Tehnică

TEU POLIETILENĂ SAB

PRODUCĂTOR:

Via Salvo D' Acquisto - Zona Ind.le
61048 S. Angelo in Vado (PU) ITALY
www.sabspa.com

**DISTRIBUITOR ÎN
ROMÂNIA:**

S.C. Secpral Pro Instalatii S.R.L.,
Cluj-Napoca, Str. Vlad Tepes nr. 2,
Tel.: 0264-417068; Fax: 0264-403333;
secretariat@secpralpro.ro
www.spishop.ro



DESTINAȚIE:

Fitingurile din PP sunt destinate pentru a fi utilizate în rețelele de apă rece, apă potabilă, rețelele de irigații. Acesta este realizat din polipropilenă cu densitate înaltă pentru o rezistență mai mare și rezistă la o presiune de lucru de 10/16 bari. Se poate folosi produsul la temperatura apei de la 0 °C până la 40 °C dar, pentru a obține performanțele declarate, se recomandă a fi folosit la o temperatură de 20°C.

GAMA DE PRODUSE:

Este format din :

Teu la 90°

Filet interior

Piuliță [PP]

Inel de compresie[POM]

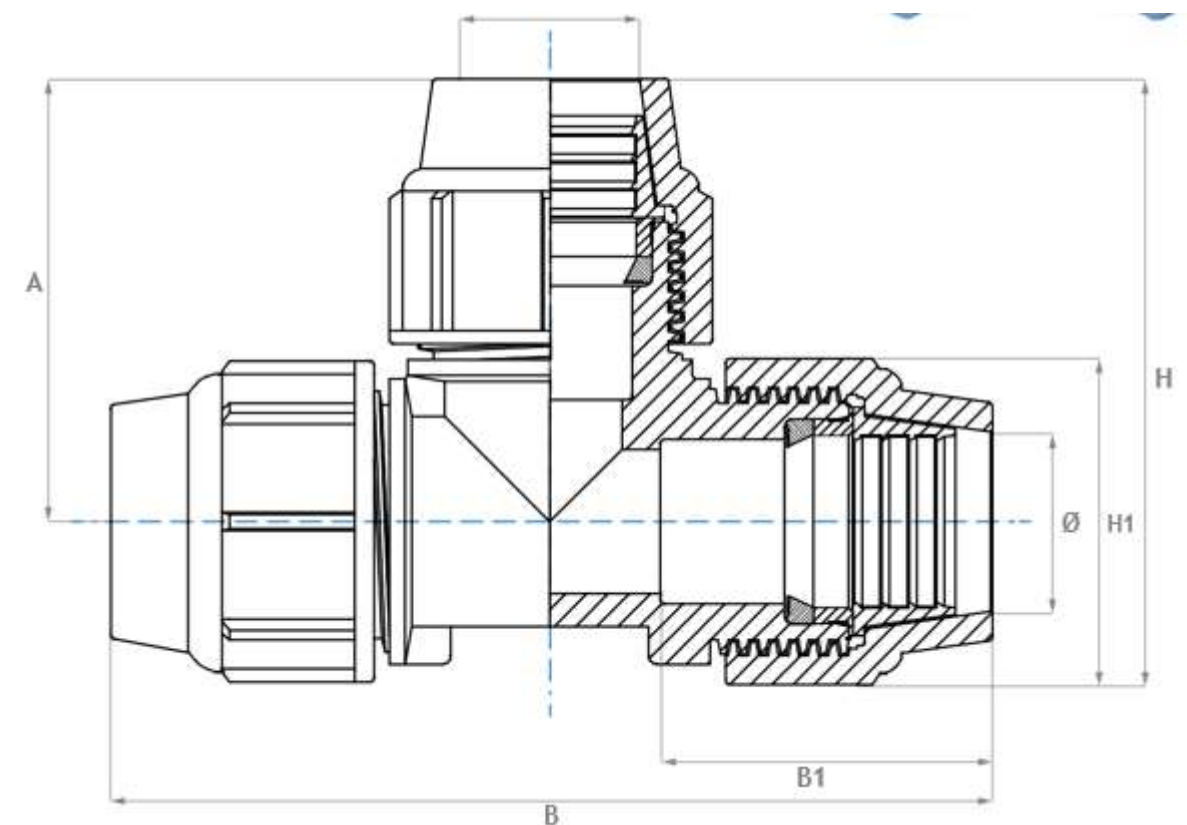
Inel fixare[PP]

Garnitură O-ring etanșare[NBR]

Corp [PP]

Regulamente | Standarde de producție

UNI9561 | AS/NZS4129 | BRL-K 17105 | DVGW GW 335-B3 | ISO17885 | UNI EN 10226-1 (ISO 7/1)

DESCRIERE, CARACTERISTICI:


Cod	Filet (mm)	PN	Dimensiune (mm)					Greutate
Cod	ØxØxØ	bar	B	H	B1	H1	A	gr
*0080016016A	16x16x16	16	120	79	48	39	59,5	67
B080020020A	20x20x20	16	142	94	54	47	70,5	119
B080025025A	25x25x25	16	145	99	56	54	72,0	154
B080032032A	32x32x32	16	175	120	66	65	87,5	267
B080040040A	40x40x40	16	205	145	75	83	103,5	508
B080050050A	50x50x50	16	236	160	85	97	111,5	745
B080063063A	63x63x63	16	289	201	107	114	144,0	1247
B080075075A	75x75x75	10	336	238	120	133	171,5	1853
B080090090A	90x90x90x	10	397	272	147	154	195,0	2878
B080110110A	110x110x110	10	495	336	189	184	244,0	4665



Piulita: PP



**Inel fixare:
POM**



**Inel
distantier:
PP**



**O-ring
etansare:
NBR sh70A**



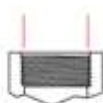
**Corp:
PP**

Filete:

- exterior/conic
- Interior/paralel



ISO 7/1 Conical



ISO 7/1 Parallel

Instrucțiuni de instalare

Teșiti și curățați capătul țevii PE.
Deșurubați piulița inelară până la
ultimul filet.



Introduceți țeava în manșon până la
opritorul intern.



Strângeți complet piulița, utilizați o
cheie pentru strângerea finală.

